

# Držák nabíjecího konektoru - EV-T2AC-PARK



1624148

<https://www.phoenixcontact.com/cz/produkty/1624148>

Upozorňujeme, že zde uvedené údaje pocházejí z online katalogu. Úplné informace a údaje naleznete v uživatelské dokumentaci. Platí všeobecné podmínky použití pro stahování z internetu.



CHARX connect accessories, Držák nabíjecího konektoru, Příslušenství, pro nabíjecí konektor automobilu na nabíjecích stanicích (EVSE), Typ 2, IEC 62196-2, Montáž z předu stěny, D-Line, pouzdro: černá, Logo PHOENIX CONTACT

## Popis produktu

Držák pro nabíjecí konektor automobilu jako parkovací poloha na nabíjecích stanicích pro elektromobilitu (EVSE)

## Vaše výhody

- Vyvinuto a vyrobeno podle automobilového standardu IATF 16949 a ISO 9001
- Individuální branding použitím vašeho vlastního loga

## Obchodní data

Objednací číslo	1624148
Ks/bal.	1 Kus
Minimální objednané množství	1 Kus
Upozornění	Vyrobena na zakázku (nelze vrátit)
Prodejní kód	XWB
Kód výrobku	XWBAJC
Strana katalogu	Strana 45 (C-7-2019)
GTIN	4055626242828
Hmotnost/kus (včetně obalu)	138 g
Hmotnost/kus (bez obalu)	132,7 g
Číslo celní sazby	39269097
Země původu	DE

# Držák nabíjecího konektoru - EV-T2AC-PARK



1624148

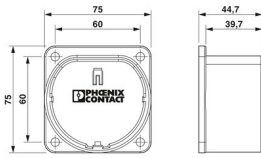
<https://www.phoenixcontact.com/cz/produkty/1624148>

## Technické údaje

### Vlastnosti výrobku

Typ produktu	Držák nabíjecího konektoru
aplikace	pro nabíjecí konektor automobilu na nabíjecích stanicích (EVSE)
Provedení	Příslušenství
Nanesené logo	Logo PHOENIX CONTACT
Standard nabíjení	Typ 2
Nabíjecí režim	Mode 3

### Rozměry

Rozměrový výkres	
Rozměry otvoru	60 mm x 60 mm
Šířka	75 mm
Výška	75 mm
Hloubka	44,7 mm

### Údaje o materiálu

Barva (Pouzdro)	černá (9005)
Materiálem (Pouzdro)	plast
Třída hořlavosti dle UL 94	V0 ()

### Mechanické vlastnosti

Upevnění	Aretační zámek pro zajištění
Odebrání	Nadzvednout a zatáhnout

### Podmínky okolního prostředí a životnosti

#### Okolní podmínky

Druh ochrany	IP54 (zapojeno)
Teplota prostředí (provoz)	-30 °C ... 50 °C
Teplota prostředí (skladování/přeprava)	-40 °C ... 80 °C

### Normy a předpisy

#### Normy

Normy/předpisy	IEC 62196-2
----------------	-------------

### Montáž

Způsob montáže Držák nabíjecího konektoru	Montáž zpredu stěny (Je možný čelní sklon 0° ... 45°)
---	---

# Držák nabíjecího konektoru - EV-T2AC-PARK

1624148

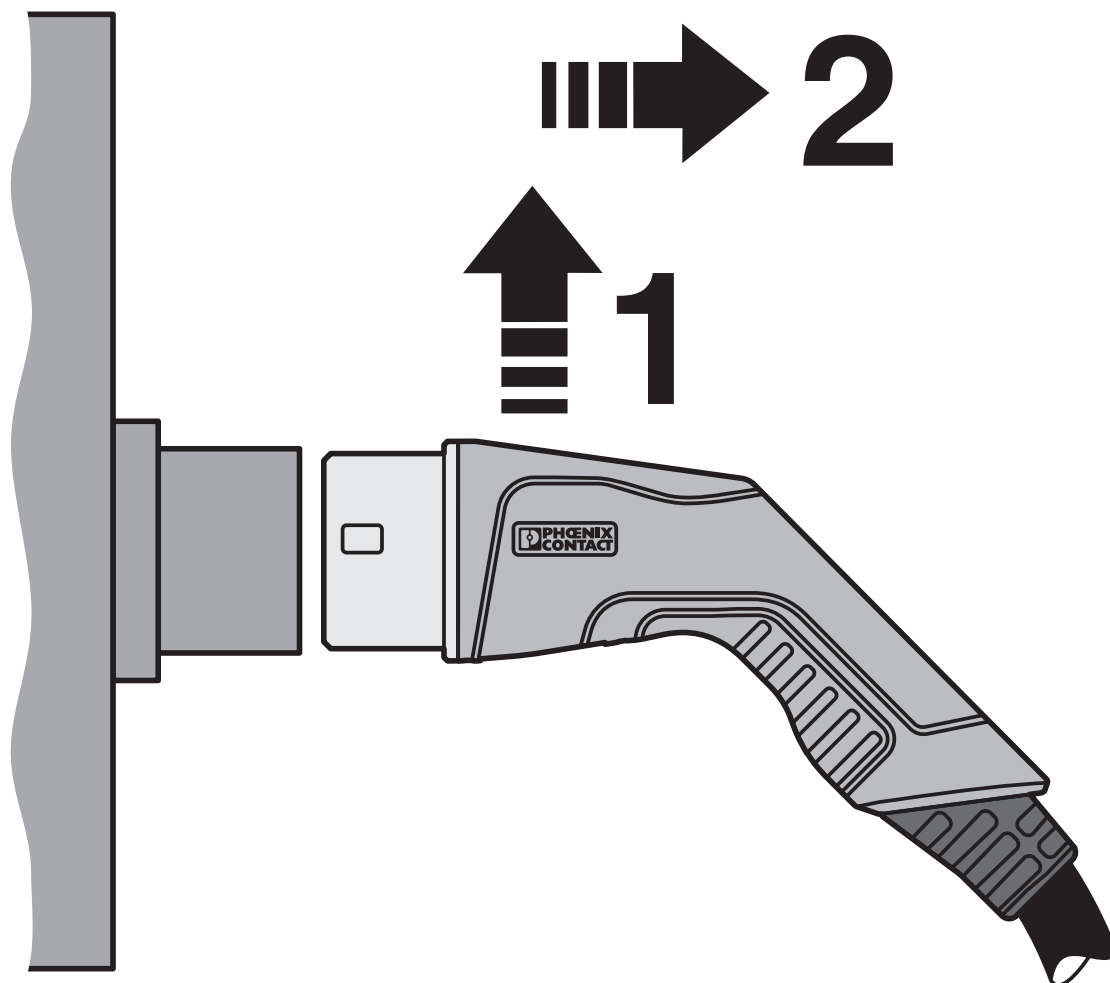
<https://www.phoenixcontact.com/cz/produkty/1624148>



Průměr upevňovacího otvoru	6,00 mm (ø)
----------------------------	-------------

## Výkresy

### Schématický výkres



Zavěšený nabíjecí konektor automobilu AC se v držáku nadzvedne, tím se uvolní z integrovaného pojistného háku a je možné ho poté vytáhnout.

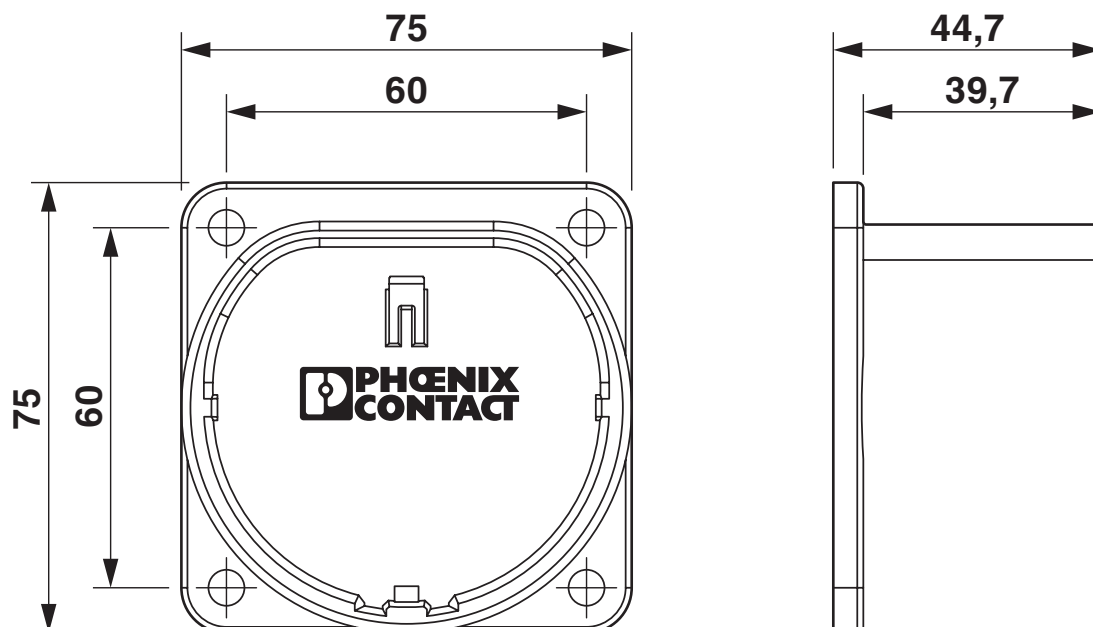
# Držák nabíjecího konektoru - EV-T2AC-PARK

1624148

<https://www.phoenixcontact.com/cz/produkty/1624148>



Výkres v měřítku



Rozměrový výkres

# Držák nabíjecího konektoru - EV-T2AC-PARK



1624148

<https://www.phoenixcontact.com/cz/produkty/1624148>

## Klasifikace

### ECLASS

ECLASS-9.0	27144792
ECLASS-10.0.1	27144792
ECLASS-11.0	27144792

### ETIM

ETIM 8.0	EC002884
----------	----------

### UNSPSC

UNSPSC 21.0	39121500
-------------	----------

# Držák nabíjecího konektoru - EV-T2AC-PARK



1624148

<https://www.phoenixcontact.com/cz/produkty/1624148>

## Environmental Product Compliance

China RoHS	Časové období pro použití k zamýšlenému účelu: neomezeně = EFUP-e
	Žádné nebezpečné látky nad mezními hodnotami

Phoenix Contact 2023 © – Všechna práva vyhrazena  
<https://www.phoenixcontact.com>

PHOENIX CONTACT, s.r.o.  
Dornych 47  
617 00 Brno  
+420 542 213 401  
[obchod@phoenixcontact.com](mailto:obchod@phoenixcontact.com)