



DC stanice 40-160 kW

Rychlonabíjecí stanice pro elektromobily s výkonem 40 až 160 kW v samostatně stojícím designovém provedení. Silová elektronika je umístěna přímo ve stojanu. OlifeEnergy DC stanice může být vybavena jedním nebo dvěma rychlodobíjecími (DC) kabely „dual“ s konektory CCS a maximálně jedním volitelným AC vývodem (Typ 2).

V pracovním módu „dual“ dokáže stanice rychlonabíjet dva elektromobily zároveň. Volitelné AC nabíjení pracuje odděleně. V plné konfiguraci lze tedy nabíjet až 3 vozidla najednou. Stanice ve všech verzích komunikuje protokolem OCPP, je vybavena čtečkou RFID karet a LED indikací stavu. Stanice je plně kompatibilní se službou OlifeEnergy Cloud pro vzdálený monitoring, kontrolu, řízení stanice a regulaci výkonu.



OlifeEnergy Cloud

Nabíjecí stanice s funkcionalitou rozšířenou o možnost připojení ke službě OlifeEnergy Cloud a OCPP serveru. Služba OlifeEnergy Cloud poskytuje vzdálenou diagnostiku, správu přístupu a evidenci nabíjení. Umožňuje také provoz veřejné nabíjecí stanice. Prostřednictvím OlifeEnergy Cloud lze dynamicky řídit výkon více stanic a spolupracovat se stávajícími MaR systémy.

Dual mód

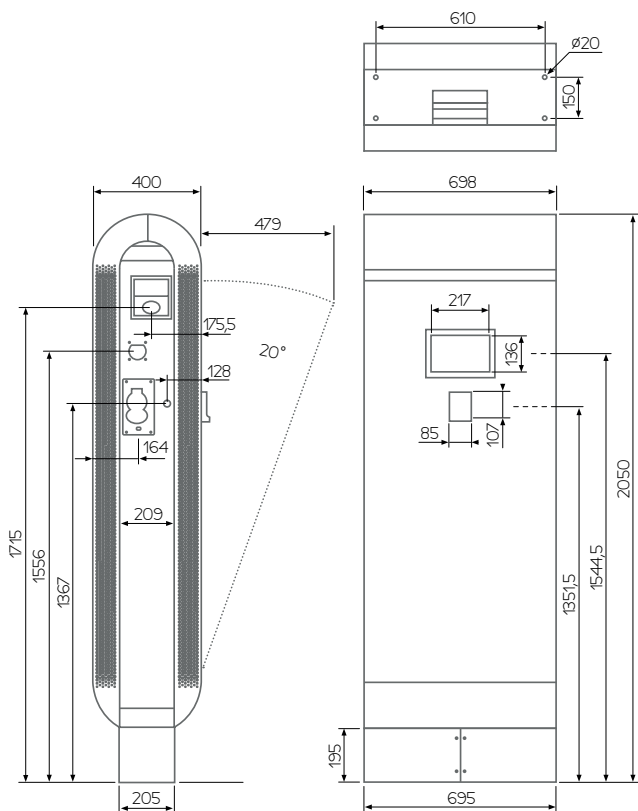
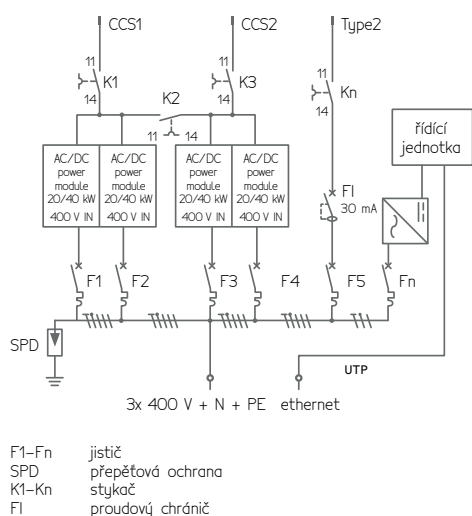
Příplatkovou výbavou je funkce pro rychlonabíjení dvou elektromobilů najednou. Na stanici je doplněn druhý rychlonabíjecí výstup (konektor CCS2). V případě, že je připojeno jediné vozidlo na kterémkoliv z dobíjecích kabelů, je nabíjeno plným výkonem. Po připojení druhého vozu je výkon stanice rozdělen mezi připojená vozidla napůl. Po ukončení nabíjení jednoho z vozů je pro ten druhý opět dostupný plný nabíjecí výkon.



Specifikace

Model	40 kW	80 kW	120 kW	160 kW
Provedení	venkovní IP54, IK10, samostatně stojící stojan			
Provozní mód	single / dual			
Režim nabíjení (DC)	režim 4, způsob C (IEC 61851-1)			
Režim nabíjení AC (volitelně)	režim 3, způsob B/C (IEC 61851-1)			
DC výstup	CCS2 (ISO 15118, DIN 70121)			
AC výstup (volitelně)	Type 2 zásuvka / kabel 5 m se zástrčku Type 2			
Měření	volitelně MID elektroměr pro každý výstup			
Ovládání	lokální – auto, display (7", barevný, dotykový), RFID, mob. aplikací / vzdálené – OlifeEnergy Cloud, OCPP			
Komunikace	Modbus TCP, OlifeEnergy Cloud, OCPP 1.6/2.0			
Datové připojení	Ethernet, USB (GSM, Wi-Fi)			
Úroveň hluku	< 65 dBA			
Účinnost	> 96 %			
Provozní teplota	-25 °C do +40 °C			
Provozní vlhkost	5 % do 95 %			
Rozměry	2049 × 695 × 400 mm			
Hmotnost	200 kg	250 kg	300 kg	350 kg
Délka nabíjecího kabelu	5 m			
Vstup (AC)				
Typ přívodu AC	AC 3 + N + PE 400 V 50 Hz, TN-S / AC 3 + PEN 400 V 50 Hz, TN-C			
Průřez vodičů	35-120 mm ²		95-185 mm ²	
Max. vstupní proud (bez AC modulu)	68 A	131 A	194 A	257 A
Max. vstupní proud (AC modul)	32 A			
Přepětová ochrana	T1+T2 (IEC 60364-7-722)			
THDi	≤6 %			
Výstup				
Výstupní napětí	150–1000 V DC			
Max. výstupní proud	125 A DC	250 A DC	375 A DC	500 A DC
Max. výkon (konstatní, bez AC modulu)	40 kW	80 kW	120 kW	160 kW
Max. výstupní proud/výkon (AC modul)	32 A DC / 22 kW			

Rozměry a schéma zapojení



CZ: +420 556 621 030
 INT: +420 556 621 020

CZ: obchod@sectron.cz
 INT: sales@sectron.cz

SECTRON s.r.o.
 Josefa Šavla 12, 709 00 Ostrava, Czech Republic